



Kinderkraft

Discover the world together

SPACE

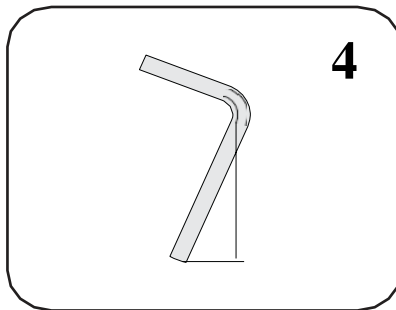
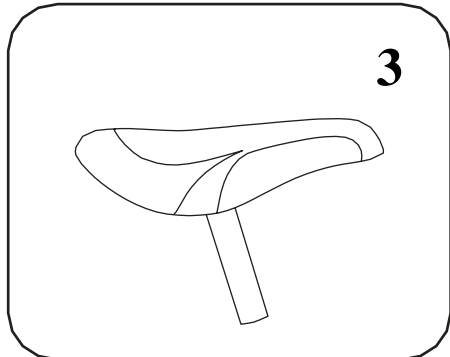
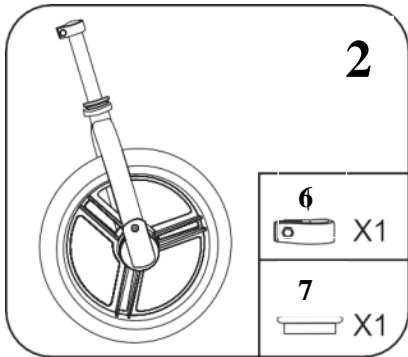
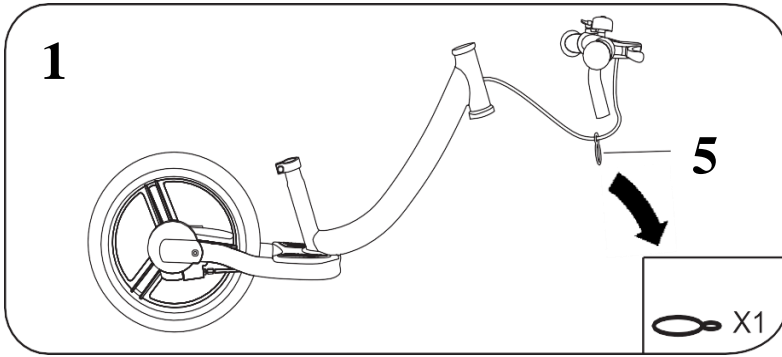


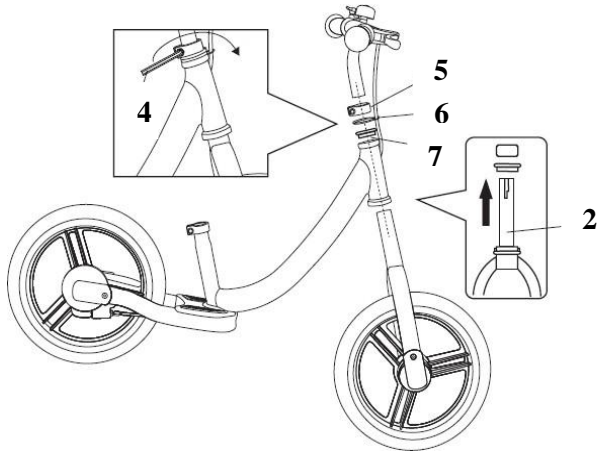
LT BALANSINIS DVIRATIS
LV BALANSA DIVRITENIS
ET TASAKAALURATAS

LT DVIRAČIO VADOVAS
LV LIETOŠANAS PAMĀCĪBA
ET KASUTUSJUHEND

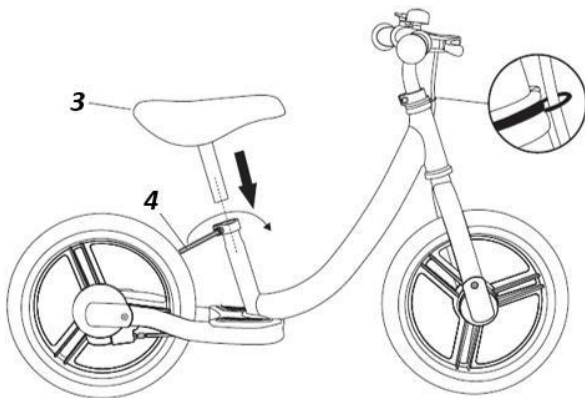
MODELIS / MODELIS / MUDEL : SPACE

Perž. / Red. / Ver: 1.5

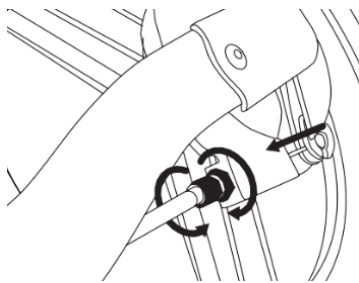




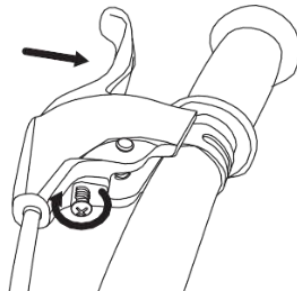
A



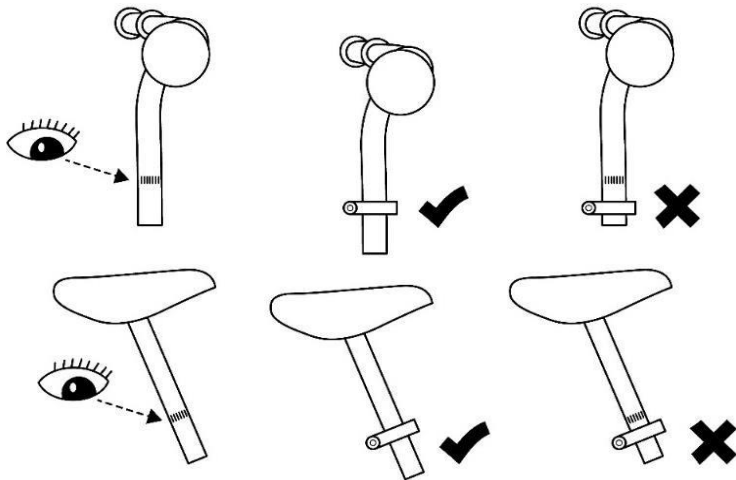
B



C



D



E

Gerbiamas kliente!

Dėkojame, kad įsigijote „Kinderkraft“ gaminį.

Mūsų gaminiai sukurti tam, kad padėtų jūsų vaikui - visada rūpinamės saugumu ir kokybe, tokiu būdu užtikrindami geriausią pasirinkimą.

SVARBU! IŠSAUGOKITE ATEIČIAI.

SAUGOS INSTRUKCIJOS IR ATSARGUMO PRIEMONĖS**ĮSPĖJIMAS!**

- Instrukcijų laikymasis užtikrina saugų naudojimą paspirtuku. Atidžiai perskaitykite instrukcijas prieš naudojantis dviračiu ir išsaugokite jas ateičiai. Rekomenduojamas amžius: 2+ metai.
- Naudokite apsaugas, kaip šalmai, pirštinės, alkūnų ir kelių apsaugos. Šis produktas yra skirtas naudotis lauke, nenaudokite gatvėse. Balansinis dviratis nėra skirtas naudotis arti morotinių transporto priemonių, gatvių, baseinų, kalvų, laiptų ar nelygios žemės.
- Dviratis turi būti naudojamas ant lygių paviršių, be jokių kliūčių.
- Norint išvengti rimtų susižeidimų, būtina nuolatinei suaugusiojo priežiūra.
- Siekiant išvengti kritimų, susidūrimų, kurie sukeltų susižeidimus naudotojams arba aplinkiniams, tėvai/globotojai turėtų vaikus pamokyti laikytis saugumo. Prieš jūsų vaikui pradedant naudotis dviračiu, jam paaiškinkite saugaus naudojimo taisykles.
- Asmuo naudojantis šiuo produktu turi visada devėti batus.
- Dviratuko surinkimas turi būti atliekamas suaugusiojo žmogaus. Prieš kiekvieną naudojimą patikrinkite, ar produktas nėra pažeistas ar nusidėvėjęs ir kad visos dalys ir sutvirtinimai yra geros būklės. Įsitinkite, kad varžtai ir segimo dalys atlieka savo automatinio užsifiksavimo funkciją. Patikrinkite, ar surinktas pilnai ir geros būklės. Jeigu pastebėjote, kad trūksta dalių arba jos yra sugedusios, nenaudokite produkto, bei susisiekite su pardavėju.
- Atsargiai važiuokite dviračiu, jūs turėtumėte žinoti, kaip važiuoti, kad išvengtumėte susidūrimų ar nukritimų, kurie sužeistų jus ar aplinkinius.
- Saugiausios vietos naudoti dviratuką yra ten, kur ribojamas eismas, kaip privačios zonos, žaidimų aikštelės, mokyklos aikštelės ir poilsio zonos.
- Produktu gali naudotis didesni nei 80cm vaikai. Max svoris 35kg.
- Išsaugokite pakuotę arba išmeskite ją pagal vietinius įstatus.
- Vaikų saugumui, nepalikite pakuotės dalių laisvai pasiekiamų (plastikiniai maišai, kartoninės dėžės, t.t.). Uždusimo pavojus!

Dviračio dalys:

1. Rėmas su galiniu ratu ir sėdyne
2. Priekinis ratas su šake
3. Balnas
4. Šešiakampis raktas
5. Guolis
6. Veržlė
7. Guolio lizdas

Dviračio montavimas

Pradėkite dviračio surinkimą sujungdami dviračio rėmą (1) su priekiniu ratu (2) įstatant ratą į rėmo angą priekyje. Tada kaip parodyta A paveikslėlyje įstatykite guolio lizdą (7), guolį (5) ir veržlę (6) ant išsikišusią vamzdžio dalį ir pritvirtinkite vairą su raktu (4). Pritvirtinkite sėdynę (3), įstatydami ją į angą esančia rėme ir užveržkite su raktu (pav. B). Galite reguliuoti sėdynės ir vairo aukštį, atsukus varžtą esantį ant rėmo pasirinkti tinkamą vairo ir sėdynės aukštį ir užveržti su raktu. Atkreipkite dėmesį, kad ant sėdynės ir ant vairo esanti žymė būtų paslėpta rėme (sėdynė/ vairo turi būti taip, kad vertikali linija būtų rėmo vamzdyje) (pav. E.) Sureguliuokite stabdžio vamzdelį prie galinio dviračio rato, prisukdami varžtą (pav. C). Sureguliuokite stabdį ant dviračio vairo atskudami ir prisukdami varžtą. (pav. D)

Priežiūra, valymas ir saugojimas

Valykite dviratį su šlapiu skudurėliu ar kempine. Saugokite nuo dulkių, drėgmės, vandens, aukštos ar labai žemos temperatūros, kritimų ir t.t.

Cienītais pircēj

Pateicamies par zīmola "Kinderkraft" produkta iegādi.

Produktu izstrādēs procesā ražotājs vienmēr ņem vērā bērna vajadzības un nepieciešamības, nodrošinot augstu drošības līmeni un kvalitāti, kas garantē, ka, iegādājoties produktus, lietotājs saņem vislabāko iespējamo izstrādājumu un augstāko ērtību pakāpi.

DROŠĪBAS INSTRUKCIJAS UN PIESARDZĪBAS PASĀKUMI

Uzmanību!

- **Atbilstība instrukcijā sniegtajām norādēm nozīmē drošu izstrādājuma lietošanu. Pirms velosipēda lietošanas uzmanīgi izlasiet lietošanas pamācību un saglabājiet to turpmākai uzziņai. Ieteicamais vecums: 2+ gadi.**
- **Izmantojiet individuālos aizsardzības līdzekļus, piemēram, ķiveres, cimdus, elkoņu un ceļgalu sargus. Šis produkts ir paredzēts lietošanai ārpus telpām. Nelietot ceļu satiksmē. Bērnu balansa velosipēdu nedrīkst izmantot mehānisko transportlīdzekļu, ielu, peldbaseinu, pakalnu, ceļu, kāpņu tuvumā vai uz nelīdzenas pamatnes.**
- **Izmantojiet balansa velosipēdu uz līdzenām virsmām, bez šķēršļiem.**
- **Lai izvairītos no nopietnām traumām, nepieciešama pastāvīga pieauguša uzraudzība.**
- **Lai izvairītos no kritieniem un sadursmēm, kas izraisa traumas lietotājam vai citiem, vecākiem/aizbildņiem ir jāvērs bērnu uzmanība uz veicamajiem drošības pasākumiem. Pirms produkta lietošanas ir svarīgi izskaidrot bērniem, kā to droši lietot.**
- **Personai, kas lieto produktu, vienmēr jāvalkā apavi.**
- **Montāža vienmēr jāveic pieaugušajam. Pirms katras lietošanas pārbaudiet, vai izstrādājums nav bojāts, un vai visas montāžas un stiprinājuma daļas ir labā stāvoklī. Pārliedzinieties, vai skrūves un uzgriežņi saglabā savas automātiskās bloķēšanas īpašības. Pārbaudiet, vai montāža ir pabeigta un labā stāvoklī. Ja pamanāt, ka trūkst kādas daļas vai tās ir bojātas, nelietojiet izstrādājumu, bet sazinieties ar mazumtirgotāju.**
- **Braucot ar balansa velosipēdu, ievērojiet piesardzību. Nepieciešams zināt, kā braukt, lai izvairītos no kritieniem vai sadursmēm, kas varētu ievainot lietotāju vai trešo personu.**
- **Visdrošākās vietas personām, kas izmanto velosipēdu, ir tās, kurās ir maza transportlīdzekļu satiksme vai tās nav vispār, piemēram, privātās zonas, rotaļu laukumi, skolu pagalmi un skolu rotaļu laukumi.**
- **Šis izstrādājums ir paredzēts lietotājam ar minimālo augumu 80 cm un**

maksimālo svaru - 35 kg.

- **Saglabājiet iepakojumu vai atbrīvojieties no tā saskaņā ar vietējiem noteikumiem.**
- **Bērnu drošībai neatstājiet brīvi pieejamas iepakojuma daļas (plastikāta maisiņus, kartona kastes utt.). Nosmakšanas risks!**

Velosipēdu sastāvdaļas:

1. Rāmis ar stūri un aizmugurējo riteni
2. Priekšējais ritenis ar dakšu
3. Sēdekļis
4. Seštūra atslēga
5. Apmale
6. Skava
7. Vāciņš

Velosipēda montāža

Sāciet velosipēda montāžu, savienojot velosipēda rāmi (1) ar priekšējo riteni (2), ievietojot riteni rāmja priekšpusē esošajā atverē. Pēc tam uzlieciet vāciņu (7), apmali (5) un skavu (6) uz caurules izvirzītās daļas, kā parādīts attēlā A, un uzstādiat stūri ar uzgriežņu atslēgu (4). Uzstādiat sēdekli (3), iebīdot to rāmja atverē, pēc tam pievelciet ar uzgriežņu atslēgu (B att.). Jūs varat regulēt sēdekļu un stūres augstumu, izmantojot skrūvi uz caurules. Lūdzu, ņemiet vērā, ka kronšteina minimālā ievietošanas atzīme ir paslēpta rāmī (segli/stūre atrodas tā, lai vertikālās līnijas uz kronšteina būtu caurules iekšpusē) (E att.). Pēc tam noregulējiet bremžu trosi pie velosipēda aizmugurējā riteņa, pievelkot skrūvi (C att.). Noregulējiet bremzi velosipēda priekšpusē atbilstoši bērna roktura izmēram, pievelkot vai atskrūvējot skrūvi (D att.).

Apkope un tīrīšana, uzglabāšana

Notīriet produktu ar mitru drānu vai sūkli. Sargāt no putekļiem, mitruma, ūdens, augstas un ļoti zemas temperatūras, kritieniem utt.

Hea klient!

Aitäh, et valisite Kinderkraft toote!

Meie jalgratas on disainitud spetsiaalselt sinu lapsele – me hoolime kvaliteedist ja turvalisusest, mis garanteerib selle, et meie toodet ostes olete teinud parima võimaliku valiku.

OHUTUSJUHISED JA ETTEVAATUSABINÕUD**Tähelepanu!**

- Kasutusjuhendi järgimine tagab ratta ohutu kasutamise. Enne toote kasutamist lugege kasutusjuhend hoolikalt läbi ja hoidke see edaspidiseks kasutamiseks alles. Soovitatav vanus: 2+.
- Kasutage isikukaitsevahendeid nagu kiiver, kindad, küünarnuki- ja põlvekaitssmed. See toode on mõeldud kasutamiseks välitingimustes. Ärge kasutage toodet liikluses. Toodet ei tohiks kasutada mootorsõidukite lähedal, tänavatel, ujumisbasseinide ääres, nõlvadel, treppide läheduses ega ebatasasel pinnal.
- Kasutage toodet tasasel, takistusteta pinnal.
- Tõsiste vigastuste vältimiseks on vajalik täiskasvanu pidev järelevalve.
- Vigastuste ja kokkupõrgete vältimiseks, mis võivad põhjustada kasutajale või teistele vigastusi, peaksid vanemad/hooldajad juhtima laste tähelepanu ettevaatusabinõudele. Enne toote kasutamist on oluline lastele selgitada, kuidas seda ohutult kasutada
- Toote kasutaja peab alati kandma jalanõusid.
- Toodet tuleb kokku panna täiskasvanu poolt. Enne iga kasutuskorda kontrollige, et toode ei oleks saanud kahjustada või ei oleks kulunud, samuti kontrollida, et kõik toote osad oleksid korrektselt kinnitatud ja heas töökorras. Tehke kindlaks, et kõik poldid ja mutrid on säilitanud oma automaatselt lukustavad omadused. Kontrollige, et toode on korrektne ja heas seisukorras. Kui märkate, et mõned osad on puudu või kahjustada saanud, ärge kasutage toodet ning võtke ühendust edasimüüjaga.
- Olge rattaga sõites ettevaatlik, peaksite olema teadlik, kuidas sõita nii, et vältida õnnetusi ja kokkupõrkeid, mis võivad põhjustada kasutajale või kõrvalisele isikule vigastusi.
- Kõige turvalisemad kohad ratta kasutajale on vähese - või puuduliku sõidukiilusega alad, näiteks privaatsed alad, mänguväljakud, koolihoovid ja koolide mänguväljakud.
- See toode on mõeldud kasutajale, kelle pikkus on vähemalt 80 cm ja kaal on kuni 35 kg.
- Säilitage või hävitage pakend vastavalt kohalikele eeskirjadele.
- Laste turvalisuse huvides ärge jätke pakendi osi kättesaadavale kohale (kilekotid, pappkastid, jms). Lämpumisoht!

Tasakaaluratta komponendid:

1. Raam koos juhtraua ja tagarattaga
2. Kahvliga esiratas
3. Sadul
4. Kuuskantvõti
5. Velg
6. Kinnitusklamber
7. Kork

Tasakaaluratta kokkupanek

Alustage tasakaaluratta kokkupanemist, ühendades tasakaaluratta raami (1) esirattaga (2), sisestades ratta raami esiosas olevasse avasse. Seejärel asetage kork (7), velg (5) ja kinnitusklamber (6) toru väljaulatuvale osale nagu joonisel A näidatud, ja kinnitage juhtraud kuuskantvõtmega (4). Paigaldage sadul (3), libistades see raami avasse, seejärel pingutage mutrivõtmega (joonis B). Sadula ja juhtraua kõrgust saate reguleerida torul oleva kruvi abil. Palun veenduge, et kinnituskonks oleks piisavalt sügavalt raami sisse tõmmatud (sadul või juhtraud peaks olema nii, et kinnituskonksu vertikaalsed jooned oleksid torus sees) (joonis E). Seejärel reguleerige tagumise ratta pidurikaabel, keerates kruvi pingule (joonis C). Reguleerige jalgratta esiküljel olev pidur vastavalt lapse käepideme suurusele, pingutades või lõdvendades kruvi (joonis D).

Hooldus, puhastamine ja hoiustamine

Puhastage toodet niiske lapi või käsna. Kaitsta tolmu, niiskuse, vee, kõrgete ja väga madalate temperatuuride, kukkumiste jms eest.